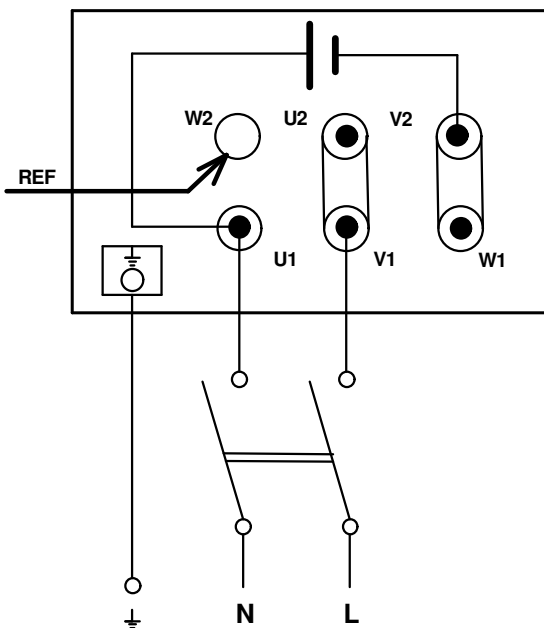
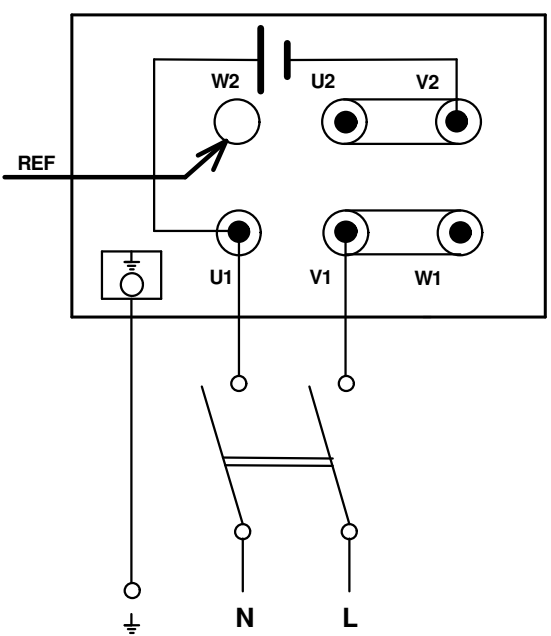


Il presente disegno è di proprietà di VORTICE ELETTROSOCIALI S.p.A. Senza l'autorizzazione scritta della stessa non potrà essere utilizzato per costruire l'oggetto rappresentato, né venire mostrato a terzi o comunque riprodotto. La Ditta proprietaria tutelerà i diritti di esclusiva a termini di legge.

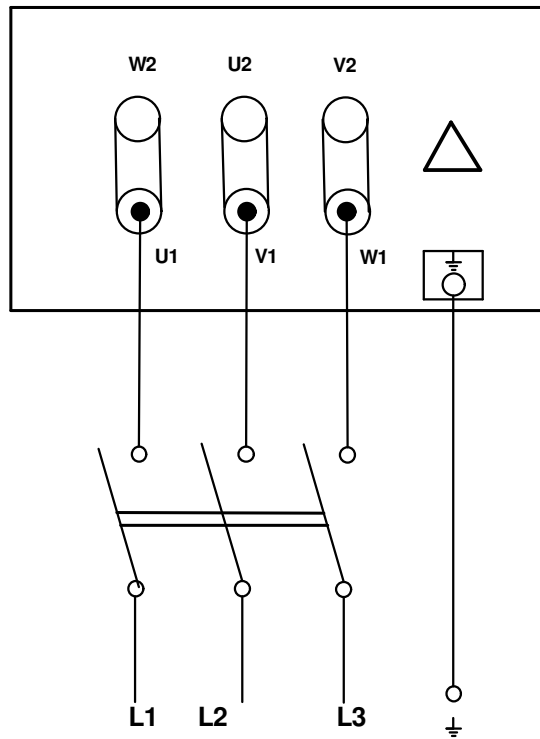
Single phase 230V  
Senso orario / Clockwise



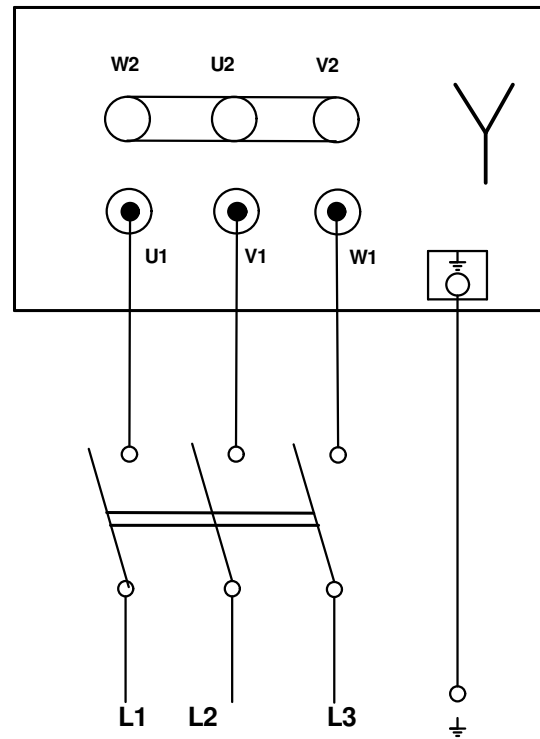
Senso anti orario / Anti clockwise



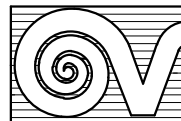
230V



400V



**REF** connessione di riferimento / Morsetto da non usare  
**REF** Connection reference / Terminal not used



**VORTICE**

Prima emiss.	18/04/2018	Emiss.attuale	02/04/2019	Dis.	MR/LAB
DESCRIZIONE		SERIE / SERIES QBK HE SAL & COM			
NINFO n°		327/2019			
Questo DISEGNO annulla e sostituisce tutti quelli precedentemente emessi			DISEGNO n°	E960510C	
			CODICE n°	9.993.000.510	